

10. Свидетельство о приеме.

Датчик соответствует техническим условиям ВТИЮ.3428.006.2006 ТУ и признан годным к эксплуатации.

Примечание:

Изготовитель оставляет за собой право внесения несущественных изменений конструкции не влияющих на эксплуатационные характеристики.

Дата выпуска _____

Представитель ОТК _____ МП



АГ92

Схема подключения активной нагрузки

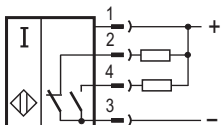
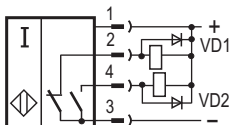
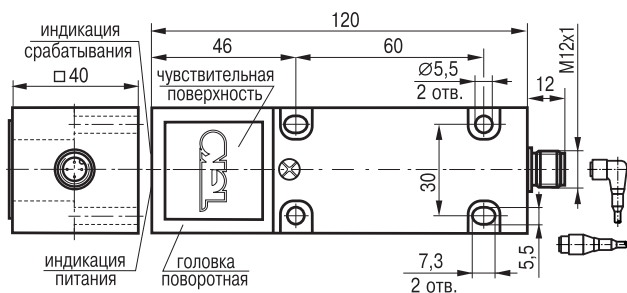
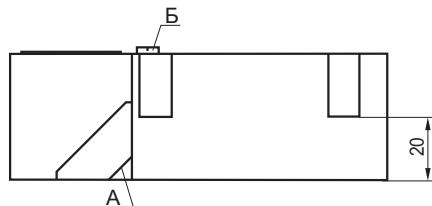


Схема подключения индуктивной нагрузки



Параметры диодов VD1, VD2:
Iпр. > 1А; Uобр. > 400В
(напр. диод 1N4007)

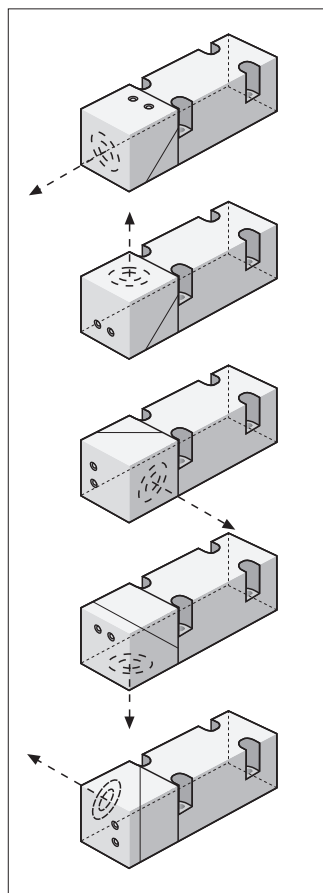
Габаритный чертеж



Цоколёвка



Рис. 1



Выключатель индуктивный бесконтактный ISN IC12P-43N-20-LZS4

Паспорт. Руководство по эксплуатации ISN IC12P-43N-20-LZS4.000 ПС

1. Назначение.

Выключатель индуктивный бесконтактный (датчик) предназначен для бесконтактной коммутации исполнительных устройств в промышленных автоматизированных устройствах, линиях, станках и системах.

2. Принцип действия.

При приближении к чувствительной поверхности датчика любого металла происходит демпфирование электромагнитного поля и уменьшение амплитуды колебаний генератора, срабатывает пороговое устройство и формируется сигнал, переключающий электронный ключ датчика, который производит коммутацию электрических цепей.

3. Технические характеристики.

Формат, мм	40x40x120
Способ установки в металл	Невстраиваемый
Номинальный зазор (сталь 35)	20 мм
Рабочий зазор (сталь 35)	0...16 мм
Напряжение питания, Ураб.	10...30 В DC
Рабочий ток, Iраб.	≤400 мА
Падение напряжения при Iраб.	≤2,5В
Частота переключения, Fmax	100 Гц
Диапазон рабочих температур	-25°C...+75°C
Комплексная защита	Есть
Индикация питания	Есть (зелёный)
Индикация срабатывания	Есть (красный)
Материал корпуса	Полиамид
Рекомендуемый соединитель	CS S19-3, CS S20-3 CS S25, CS S251...CS S256
Степень защиты по ГОСТ 14254-96	IP67
Коэффициент пульсаций питающего напряжения	≤15%

4. Содержание драгметаллов, мг.

Золото	0,35664
Серебро	3,63247
Палладий	-

5. Комплектность поставки:

Датчик - 1 шт.

Паспорт (на каждые 20 датчиков в транспортной таре) - 1 шт.

Примечание: Выключатели могут поставляться в комплекте с герметичным вводом для кабеля по требованию потребителя.

6. Указание мер безопасности.

- Все подключения к датчику производить при отключенном напряжении питания.
- По способу защиты от поражения электрическим током датчики соответствуют классу I по ГОСТ Р МЭК 536.
- Датчики предназначены для работы во взрывобезопасной среде, не содержащей агрессивных газов и паров в концентрациях, приводящих к коррозии металлов.

7. Указания по установке и эксплуатации.

- Перед монтажом выполнить ориентацию чувствительного элемента в соответствии с рис. 1 с помощью поворотной головки датчика:
 - для перевода чувствительной поверхности с торца датчика на боковую поверхность необходимо отвернуть два винта А крепления головки датчика и, развернув ее на 180°, закрепить винтами А.
 - для разворота чувствительной поверхности датчика ослабить винт Б крепления головки и повернуть ее кратно 90° в нужное положение, затянуть винт Б.
- Примечание: Для исключения перекручивания соединительного кабеля разворот головки рекомендуется выполнять на угол не более 180°.
- Закрепить датчик на объекте.
- Рабочее положение - любое.
- Проверить маркировку выводов датчика и подключить в строгом соответствии со схемой подключения. Не допускаются перегрузки и короткие замыкания в нагрузке.
- Режим работы ПВ100.
- Допускается прямое попадание на чувствительную поверхность смазочно-охлаждающих жидкостей и масел.
- Для исключения взаимного влияния датчиков расстояние между ними должно быть не менее двух наружных диаметров чувствительной поверхности датчика.

8. Правила хранения и транспортирования.

8.1. Условия хранения в складских помещениях:

- Температура +5°C...+35°C
- Влажность, не более 85%.

8.2. Условия транспортирования:

- Температура -50...+50°C.
- Влажность до 98% (при +35°C).
- Атмосферное давление 84,0...106,7 кПа.

9. Гарантийные обязательства.

Гарантийный срок 24 месяца со дня ввода в эксплуатацию, но не более 36 месяцев со дня отгрузки потребителю при условии соблюдения правил транспортировки, хранения, монтажа, эксплуатации.